



OBČINA LOGATEC

www.logatec.si  
e: [obcina.logatec@logatec.si](mailto:obcina.logatec@logatec.si)  
Tržaška cesta 50 A, 1370 Logatec  
t: 01 759 06 00, f: 01 759 06 20

Številka: 007-42/2012-1

Datum: 20. 11. 2012

## OBČINSKI SVET OBČINE LOGATEC

### Zadeva: **PREDLOG ODLOKA O SPREMEMBAH IN DOPOLNITVAH ODLOKA O GRBU IN ZASTAVI OBČINE LOGATEC**

#### PREDLAGATELJ:

- Berto MENARD, župan Občine Logatec

#### POROČEVALEC:

- Romana Hribar, višja svetovalka III

#### PREDLOG SKLEPA:

Občinski svet Občine Logatec sprejme Odlok o spremembah in dopolnitvah Odloka o grbu in zastavi občine Logatec v predlagani obliki, po skrajšanem postopku.

ŽIG:

Berto Menard

ŽUPAN

# **PREDLOG ODLOKA O SPREMEMBAH IN DOPOLNITVAH ODLOKA O GRBU IN ZASTAVI OBČINE LOGATEC**

## **I. UVOD**

### **1. OCENA STANJA IN RAZLOGI ZA SPREMEMBO ODLOKA**

Na podlagi 10. člena Zakona o lokalni samoupravi (Uradni list RS, št. 94/07 – uradno prečiščeno besedilo, 27/08 Odl.US, 76/08, 79/09, 51/10, 40/12-ZUJF), ki določa, da imajo samoupravne lokalne skupnosti pravico do uporabe lastnega grba in zastave, ter 8. člena Statuta Občine Logatec (Logaške novice, št. 10/10 UPB), ki določa, da ima občina svoj grb, zastavo in praznik, katerih oblika, vsebina in uporaba se opredeli v odloku, je bil na 16. redni seji, dne 20. 6. 2008, sprejet Odlok o grbu in zastavi občine Logatec (v nadaljevanju: Odlok). Na 29. redni seji, dne 13. 5. 2010, pa je bil sprejet Odlok o spremembah in dopolnitvah Odloka o grbu in zastavi občine Logatec. Pri neposredni uporabi omenjenega Odloka se je izkazalo, da so določeni členi preozko definirani in jih je v življenjskem kontekstu težko uporabiti.

### **2. CILJI IN NAČELA**

Pri izvrševanju posameznih členov omenjenega Odloka, predvsem v delu IV. Posebna uporaba grba in zastave občine Logatec, je Občinska uprava ugotovila, da bi bilo smotno sprejeti določene spremembe, ki bi posameznikom in društvom omogočale širši krog možnosti za uporabo grba in zastave občine Logatec.

### **3. OCENA FINANČNIH POSLEDIC**

Ocenjuje se, da sprememba Odloka ne povzroča porabe sredstev iz Občinskega proračuna Občine Logatec.

Berto Menard  
ŽUPAN

Priloga:

- Odlok o grbu in zastavi občine Logatec (Logaške novice št. 7-8/08 in 4/10),
- Predlog Odloka o spremembah in dopolnitvah Odloka o grbu in zastavi občine Logatec.

## II. BESEDILO ČLENOV:

Na podlagi 10. člena Zakona o lokalni samoupravi (Uradni list RS, št. 94/07 – uradno prečiščeno besedilo, 27/08 Odl.US, 76/08, 79/09, 51/10, 40/12-ZUJF) in 7. člena Statuta Občine Logatec (Logaške novice, št. 10/10 – uradno prečiščeno besedilo), je Občinski svet na svoji \_\_\_\_ redni seji, dne \_\_\_\_\_, sprejel

### ODLOK O SPREMEMBAH IN DOPOLNITVAH ODLOKA O GRBU IN ZASTAVI OBČINE LOGATEC

#### člen

V Odloku o grbu in zastavi občine Logatec (Logaške novice št. 7-8/08 in 4/10) se za tretjo alinejo 7. člena dodajo štiri nove alineje, ki se glasijo:

- »- na prometnih znakih, ki označujejo območje občine in obvestilnih tablah;
- na registrskih tablicah;
- na prireditvah v organizaciji ali soorganizaciji občine;
- na občinski spletni strani;«.

#### člen

V prvem odstavku 8. člena se na koncu tretje alineje pika nadomesti s podpičjem in za tretjo alinejo se dodajo štiri nove alineje, ki se glasijo:

- »- ob predstavljanju občine v javnih glasilih in drugih medijih;
- na prireditvah, katerih se občina udeleži ali na njih sodeluje;
- ob sodelovanju občine pri različnih lokalnih, nacionalnih in drugih projektih;
- v vseh drugih primerih ko tako odloči župan.«.

#### člen

V prvem odstavku 17. člena se za drugo alinejo dodata dve novi alineji, ki se glasita:

- »- Občina Logatec finančno ali na drug način podprla prireditve;
- v vseh drugih primerih ko tako odloči župan;«.

#### člen

(1) V 18. členu se spremeni prvi odstavek, tako da se glasi:

»1) Pravni osebi, ki ima sedež na območju Občine Logatec, se lahko dovoli uporaba grba Občine Logatec v znaku.«.

(2) Za prvim odstavkom se doda nov drugi in tretji odstavek, ki se glasita:

»2) Uporaba grba Občine Logatec se lahko dovoli pravni osebi, in sicer:

- v priznanjih, ki jih podeljuje,
- na spominskih darilih in značkah,
- v publikacijah in ostalih medijih,
- v drugih primerih, v skladu z določili tega odloka

3) Uporaba grba Občine Logatec se v skladu z določili prejšnjega odstavka lahko dovoli tudi fizični osebi s stalnim prebivališčem na območju občine Logatec.«.

#### člen

(1) Spremeni se drugi odstavek 19. člena tako, da se glasi:

»2) V prošnji za uporabo grba in zastave Občine Logatec mora prosilec iz 17. in 18. člena tega odloka navesti namen uporabe ter tehnične in grafične podatke o uporabi grba in zastave Občine Logatec«.

(2) Črta se tretji odstavek.

Spremeni se četrti odstavek, tako da se glasi:

»4) V dovoljenju, ki se izda v obliki odločbe, se določijo pogoji in način dovoljene uporabe grba in zastave Občine Logatec.«.

člen

Spremeni se 23. člen, tako da se glasi:

»23. člen

Nadzor nad izvajanjem določil tega odloka opravlja Občinska inšpekcija Občine Logatec«.

člen

Ta odlok začne veljati naslednji dan po objavi v Logaških novicah.

Številka:

Datum:

Berto MENARD  
ŽUPAN OBČINE LOGATEC

### **III. OBRAZLOŽITEV:**

Če primerjamo dosedaj veljavni 18. člen Odloka in predlagane spremembe, je mogoče ugotoviti, da bo grb/zastava lahko uporabljen v širšem kontekstu. Širša uporaba grba s strani posameznikov in društev je zagotovo dobrodošla, saj Občinska uprava še zmeraj izdaja dovoljenje/odločbo za uporaba, kar pomeni, da se na nek način vodi evidenca o dovoljenju za uporabo grba/zastave, hkrati pa takšen način uporabe grba/zastave občine Logatec omogoča večjo razpoznavnost in popularizacijo le-te napram drugim občinam in subjektom. Z dopolnitvijo 7. in 8. člena Odloka se prav tako natančneje določi splošna uporaba grba.

Romana Hribar  
Višja svetovalka III

Berto Menard  
ŽUPAN



Na podlagi 10. člena Zakona o lokalni samoupravi (Uradni list RS, št. 97/07 UPB-2, 14/07 ZSPDPO, 27/08 odl-US) in 8. člena Statuta Občine Logatec (LN, št. 5/99), je Občinski svet na svoji 16. redni seji, dne 20.06.2008, sprejel

## **ODLOK O GRBU IN ZASTAVI OBČINE LOGATEC**

### **I. SPLOŠNE DOLOČBE**

#### **1. člen**

Ta odlok ureja grb in zastavo Občine Logatec ter njuno uporabo.

#### **2. člen**

- 1) Grb Občine Logatec se sme uporabljati le v obliki in z vsebino, ki sta določeni v tem odloku, ter na način, ki je določen s tem odlokom.
- 2) Grb se uporablja v barvni, črno-beli, črtni ali reliefni upodobitvi, lahko pa se upodobi tudi v drugih grafičnih tehnikah.
- 3) Grb se lahko uporablja tudi v odlitku.

#### **3. člen**

- 1) Zastava Občine Logatec se sme uporabljati le v obliki in z vsebino, ki sta določeni v tem odloku, ter na način, ki je določen s tem odlokom.
- 2) Zastavo se uporablja samo v barvni obliki.
- 3) Zastava za izobešanje je iz blaga, ki ne sme biti prosojno.

#### **4. člen**

- 1) Geometrijska, likovna ter barvna pravila za oblikovanje grba in zastave Občine Logatec so sestavni del tega odloka.
- 2) Izvirnike upodobitev grba in zastave ter matrice za njihovo upodobitev hrani Občina Logatec.

#### **5. člen**

- 1) Grba in zastave ni dovoljeno uporabljati, če so poškodovani ali po zunanosti neprimerni za uporabo.
- 2) Grba in zastave ni dovoljeno uporabljati v nasprotju z javnim redom ali tako, da se krši ugled Občine Logatec.
- 3) Grba in zastave ter njihovih sestavnih delov se ne sme zavarovati ali uporabljati niti kot blagovno znamko za označevanje blaga ali storitev niti kot znak različnih prireditev niti kot model oziroma vzorec za različne druge namene.



## II. GRB

### 6. člen

Blazon:

grb Občine Logatec je upodobljen na rdečem ščitu poznogotskega stila sanitske oblike, od katerega je srebrna glava ščita ločena s cinastim rezom šestih (6) cin; v drugem polju ščita lebdi zlato kolo vprežnega voza z desetimi (10) naperami. Zlati trak, ki ga nosi ščit na svojih zunanjih robovih, lahko služi le kot grbovni okras.

### 7. člen

Grb se uporablja:

- v pečatih, štampiljkah in v vseh oznakah občinskih organov in krajevnih skupnosti na območju občine Logatec;
- v prostorih in na poslopju sedeža Občine Logatec, na sejah občinskega sveta, na listinah, čestitkah, vizitkah in podobnih uradnih izkazih in dokumentih, ki jih uporabljajo občinski organi, občinska uprava in krajevne skupnosti oziroma za predstavljanje po občini pooblašene osebe;
- ob svečanih priložnostih in na vseh uradnih priznanjih Občine Logatec, kot so plakete, tabelna priznanja, kipci itd;
- v drugih primerih pod pogoji tega odloka.

### 8. člen

1) Grb se lahko uporablja:

- ob predstavljanju Občine Logatec v zadevah regijskega in mednarodnega sodelovanja ter ob srečanjih lokalnih skupnosti in njihovih organizacij doma in v tujini, na katerih se Občina Logatec predstavlja oziroma katerih se udeležuje, v skladu s pravili in običaji takih srečanj;
- ob predstavljanju Občine Logatec v protokolarnih zadevah;
- kot element celostne grafične podobe pravne osebe, katere ustanovitelj ali soustanovitelj ali večinski lastnik je Občina Logatec, če opravlja javno službo ali je nosilec javnih pooblastil Občine Logatec.

2) O uporabi grba iz prejšnjega odstavka tega člena v primeru dvoma odloči župan.

### 9. člen

1) Ko se grb uporablja poleg drugega grba lokalne skupnosti, mora biti, gledano od spredaj, vselej na levi strani.

2) Če se grb Občine Logatec uporablja z več grbi tujih ali domačih lokalnih skupnosti, njim ustreznimi znaki organizacij ali z drugimi podobnimi znamenji, je grb Občine Logatec:

- če so grbi razvrščeni v polkrogu – v sredini polkroga;
- če so grbi in znaki razvrščeni v koloni – na čelu kolone;
- če so grbi in znaki razvrščeni v vrsto – na prvem mestu oz. gledano od spredaj, na levi strani;
- če so grbi in znaki razvrščeni v skupine – na čelu skupine.

3) Za uporabo grba Občine Logatec skupaj z grbom Republike Slovenije je potrebno ravnati po določilih zakona, ki ureja grb, zastavo ter himno Republike Slovenije.



### III. ZASTAVA

#### 10. člen

Opis zastave:

rdeče-bela zastava Občine Logatec je krojema v razmerju »h« proti »l« = 1 : 2,5, oziroma ena proti dve celi in pet desetini s tem, da je ruta vertikalno deljena na dva dela: na prvem drogovnem kvadratu v rdeči barvi je upodobljen atribut iz občinskega grba, rumeno kolo vprežnega voza z desetimi naperami; atribut ne sme biti manjši od 7/10 (sedem desetin) višine rute in ne večji od 9/10 (devet desetin) iste višine. Preostali vetrni del zastavine rute, navedeno od zgoraj navzdol, je horizontalno, tretjinsko deljen na rdečo, belo in rdečo barvno progo.

#### 11. člen

Zastava Občine Logatec je skupaj z zastavo Republike Slovenije in zastavo Evropske unije stalno izobešena na stavbi, kjer je sedež Občine Logatec, v uradnih prostorih župana in v prostoru, kjer in kadar zaseda občinski svet, lahko pa je stalno izobešena tudi na stavbah organov občinske uprave in krajevnih skupnosti.

#### 12. člen

1) Zastava Občine Logatec je stalno izobešena na ali ob poslopih, kjer je sedež vrtca in osnovnih šol, katerih ustanoviteljica je Občina Logatec, lahko pa je stalno izobešena tudi na ali ob stavbah, kjer je sedež drugih organizacij, katerih ustanoviteljica je Občina Logatec.

2) Zastava Občine Logatec se v obliki namizne zastavice uporablja v prostorih župana, podžupanov, direktorja občinske uprave in predstojnikov organov v sestavi občinske uprave.

#### 13. člen

1) Zastava Občine Logatec se skupaj z zastavo Republike Slovenije in zastavo Evropske unije izobesi na stavbah, v katerih so uradni prostori Občine Logatec in prostori krajevnih skupnosti:

- ob praznikih Občine Logatec in
- ob državnih praznikih.

2) Zastava se ob praznikih iz prvega odstavka tega člena lahko izobesi tudi na drugih javnih objektih, na stanovanjskih hišah ter na drugih primernih javnih mestih.

3) Vse osebe javnega prava, katerih ustanoviteljica je Občina Logatec, izobesijo zastavo Občine Logatec v vseh primerih, ko izobesijo zastavo Republike Slovenije.

4) Zastava je izobešena ves čas dogodka.

#### 14. člen

1) Zastava se lahko izobesi:

- ob predstavljanju Občine Logatec v zadevah regijskega in mednarodnega sodelovanja ter ob srečanjih lokalnih skupnosti in njihovih organizacij doma in v tujini, na katerih se Občina Logatec predstavlja oziroma katerih se udeležuje, v skladu s pravili in običaji takih srečanj;
- ob predstavljanju Občine Logatec v protokolarnih zadevah;
- v drugih podobnih primerih, če uporaba zastave ni v nasprotju s tem odlokom.

2) O uporabi zastave iz prejšnjega odstavka tega člena v primeru dvoma odloči župan.





### 15. člen

- 1) Ko je zastava Občine Logatec izobešena poleg kakšne druge zastave, mora biti, gledano od spredaj, vselej na levi strani.
- 2) Ko je zastava Občine Logatec izobešena skupaj z dvema drugima zastavama, mora biti zastava Občine Logatec v sredini.
- 3) Ko je zastava Občine Logatec izobešena skupaj z več drugimi zastavami, je zastava Občine Logatec:
  - če so zastave razvrščene v krogu - v sredini kroga tako, da jo je razločno videti;
  - če so zastave razvrščene v polkrogu - v sredini polkroga;
  - če so zastave razvrščene v koloni - na čelu kolone;
  - če so zastave razvrščene v vrsti - na prvem mestu v vrsti oziroma, gledano od spredaj, na levi strani;
  - če so zastave razporejene v skupini - na čelu skupine.
- 4) Ko je zastava Občine Logatec izobešena skupaj z dvema ali več zastavami (lahko tudi na prekrižanih drogovich), mora biti, gledano od spredaj, drog z zastavo Občine Logatec (oziroma vrh droga z zastavo) postavljen na desno pred druge zastave.
- 5) Določbe o izobešanju veljajo le za izobešanje zastav na območju občine Logatec.
- 6) Ko se zastava izobeša skupaj z zastavo Republike Slovenije, veljajo za način izobešanja določbe zakona, ki ureja grb, zastavo ter himno Republike Slovenije.

### 16. člen

Zastave ni dovoljeno uporabljati, če je poškodovana, obledelih barv, strgana, zmečkana ali umazana, ter na način, ki je v nasprotju z javnim redom ali tako, da krši ugled Občine Logatec.

## IV. POSEBNA UPORABA GRBA IN ZASTAVE OBČINE LOGATEC

### 17. člen

- 1) Grb in zastavo Občine Logatec se lahko uporablja ob srečanjih, športnih, kulturnih in drugih prireditvah, tekmovanjih in javnih shodih (v nadaljevanju: prireditve), če je:
  - Občina Logatec ustanovitelj ali soustanovitelj organizatorja prireditve,
  - Občina Logatec ustanovitelj ali soustanovitelj udeleženca prireditve.
- 2) Grb in zastavo Občine Logatec se v primerih iz prejšnjega odstavka tega člena uporabi na predstavitvenih materialih organizatorja oziroma udeleženca prireditve.

### 18. člen

Uporaba grba Občine Logatec se lahko dovoli pravni osebi, ki ima sedež na območju Občine Logatec, in sicer:

- v znaku,
- v priznanjih, ki jih podeljuje,
- na spominskih darilih in značkah.

### 19. člen

- 1) Za uporabo grba in zastave Občine Logatec v primerih iz 15. in 16. člena tega odloka je potrebno pridobiti dovoljenje, ki ga izda občinska uprava.



- 2) Prošnji za uporabo grba in zastave Občine Logatec mora prosilec iz 15. člena tega odloka priložiti dokumentacijo, iz katere je razviden naslov in namen prireditve, njena lokacija in trajanje ter tehnični in grafični podatki o uporabi grba in zastave Občine Logatec.
- 3) Prošnji za pridobitev dovoljenja za uporabo grba Občine Logatec mora prosilec iz 16. člena tega odloka predložiti dokumentacijo s tehničnimi in grafičnimi podatki o uporabi grba Občine Logatec ter kratko predstavitev namena uporabe grba Občine Logatec.
- 4) V dovoljenju se določijo pogoji in načini, pod katerimi se dovoli uporaba grba in zastave Občine Logatec, omeji uporaba za določen namen in določi rok, v katerem je uporaba dovoljena.
- 5) O pritožbi zoper odločbo iz prvega odstavka tega člena odloča župan.

#### **20. člen**

- 1) Dovoljenje o uporabi grba in zastave Občine Logatec preneha veljati:
  - če se odvzame;
  - če se upravičenec pisno odpove uporabi grba in zastave Občine Logatec.
- 2) Dovoljenje se odvzame, če upravičenec grba in zastave Občine Logatec ne uporablja skladno s pogoji in načinom, določenimi v dovoljenju.

#### **21. člen**

Evidenco o dovoljenjih, izdanih na podlagi tega odloka, vodi občinska uprava.

### **V. CELOSTNA GRAFIČNA PODOBA OBČINE LOGATEC**

#### **22. člen**

- 1) Vsi dokumenti organov Občine Logatec, občinske uprave in krajevnih skupnosti morajo biti pripravljani tako, da se uporablja grb Občine Logatec v skladu z enotnimi pravili.
- 2) Grb Občine Logatec, ki ga organi občine Logatec, občinska uprava in krajevne skupnosti občine Logatec uporabljajo na svojih publikacijah, se uporablja v skladu z enotnimi pravili.
- 3) Župan izda priročnik celostne grafične podobe Občine Logatec, ki vsebuje tudi vzorce uporabe grba Občine Logatec iz prvega odstavka tega člena in vzorce uporabe grba Občine Logatec. Za pripravo priročnika in njegovo posodabljanje je pristojna občinska uprava.
- 4) Priročnik iz prejšnjega odstavka tega člena ima pravno naravo navodila.

### **VI. NADZOR**

#### **23. člen**

Nadzor nad izvajanjem določil tega odloka opravlja Inšpektorat občinske uprave Občine Logatec.



## VII. KAZENSKÉ DOLOČBE

### 24. člen

- 1) Z globo 1.400 eurov se kaznuje pravna oseba, če:
  - ravna v nasprotju z določbami 5. člena tega odloka;
  - uporablja grb, razen v primerih iz tretje alineje prvega odstavka 7. člena in prvega odstavka 23. člena tega odloka;
  - uporablja grb ali zastavo ali Logatec brez dovoljenja;
  - uporablja grb ali zastavo Občine Logatec v nasprotju s pogoji in načini, pod katerimi se dovoljuje njihova uporaba.
- 2) Z globo 400 eurov se za prekršek iz prejšnjega odstavka tega člena kaznuje tudi odgovorna oseba pravne osebe.
- 3) Z globo 1.000 eurov se kaznuje samostojni podjetnik posameznik in posameznik, ki samostojno opravlja dejavnost, če:
  - ravna v nasprotju z določbami 5. člena tega odloka;
  - uporablja grb Občine Logatec;
- 4) Z globo 400 eurov se za prekršek iz prejšnjega odstavka tega člena kaznuje tudi odgovorna oseba samostojnega podjetnika posameznika in posameznika, ki samostojno opravlja dejavnost.
- 5) Z globo 400 eurov se kaznuje posameznik, če:
  - ravna v nasprotju z določbami 5. člena tega odloka;
  - uporablja grb in zastavo Občine Logatec.

## VIII. PREHODNA IN KONČNA DOLOČBA

### 25. člen

Župan izda priročnik celostne podobe Občine Logatec najkasneje v roku šestih mesecev po uveljavitvi tega odloka.

### 26. člen

Ta odlok se objavi v občinskem glasilu Logaške novice in začne veljati 1.1.2009.

Številka: 007-20/2008-1  
Logatec, dne 05.05.2008

ŽUPAN  
Občine Logatec  
Janez NAGODE, l.r.

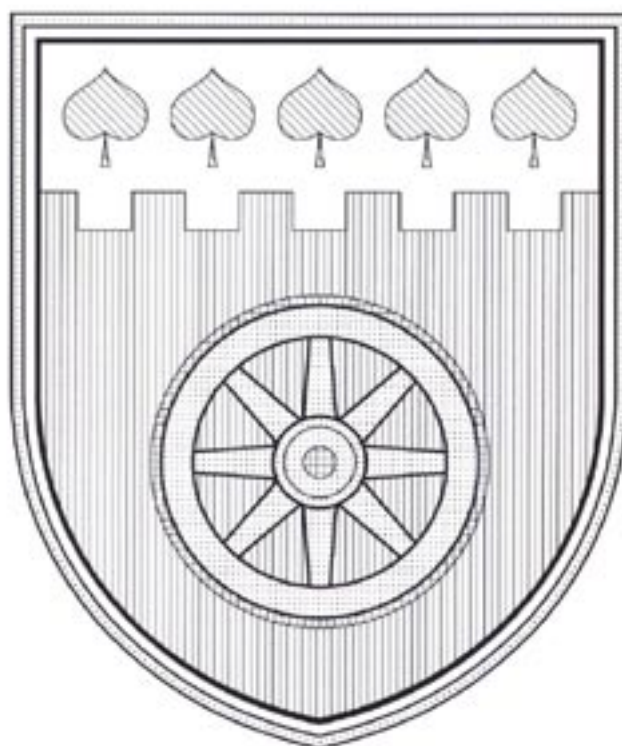
#### PRILOGA:

- Geometrijska, likovna ter barvna pravila za oblikovanje grba in zastave Občine Logatec



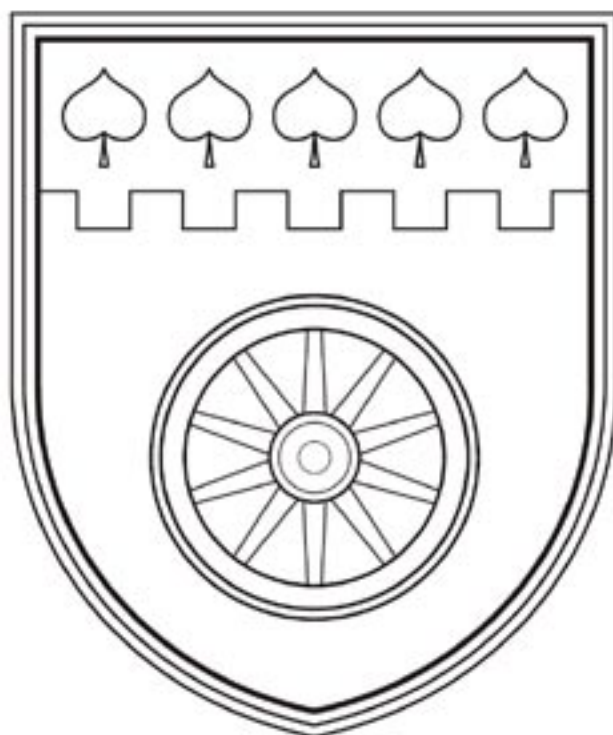
## heraldika

ŠRAFIRNA IZVEDBA GRBA  
OBČINE LOGATEC



## heraldika

IZRIS GRBA  
OBČINE LOGATEC





heraldika

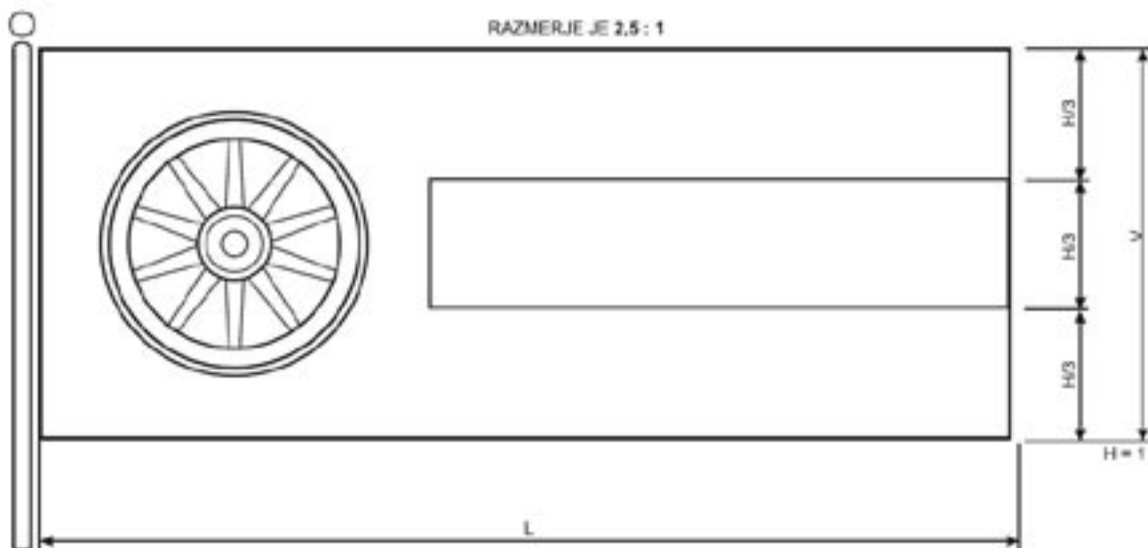
ČRNO-BELA IZVEDBA GRBA  
OBČINE LOGATEC



heraldika

IZRIS HORIZONTALNE ZASTAVE  
OBČINE LOGATEC

RAZMERJE JE 2,5 : 1



# heraldika

## IZRIS VERTIKALNE ZASTAVE OBČINE LOGATEC

RAZMERJE JE 2,5 : 1

